

## ZMLUVA O DIELO

na prípravu a realizáciu prác, uzavretá podľa § 536 a násl. Obchodného zákonníka.

### 1. Zmluvné strany

#### 1.1 Zhotoviteľ:

Miroslav Brenkus, SLOVMONT

Okružná 2057/12

026 01 Dolný Kubín

Ičo: 40976351

Živ. List č. Žo-2004/04128/2/8SU, č. živ. Registra 503-2048 zo dňa 22.9.2004

Bankové spojenie: Vúb 1897233953/0200

Za zhotoviteľa: Miroslav Brenkus

Obecný úrad, 034 73 Lipt. Osada		
Došlo dňa: 24.1.2012		
Číslo: 39/2012	Skutočnosť d. 2010.8.	
Prílohy:	Účel znak:	Výdavok:

#### 1.2 Objednávateľ:

Obec Liptovská Osada

Liptovská Osada 369

034 73 Liptovská Osada

Ičo: 00315401

DIČ: 2020589604

Za objednávateľa: Ing. Róbert Kuzma, starosta obce

### 2. Predmet zmluvy:

#### 2.1

Zhotoviteľ sa zaväzuje, že na základe vypracovanej cenovej ponuky, ktorá bola vybraná objednávateľom ako najvýhodnejšia v rozsahu a za podmienok dojednaných v tejto zmluve pre objednávateľa vykoná dodávku a montáž plastových okien. Cenová ponuka je súčasťou zmluvy. Za zameranie akcie je zodpovedný zhotoviteľ.

#### 2.2

Objednávateľ sa zaväzuje, že dokončené práce prevezme, zaplatí za jeho zhotovenie dohodnutú cenu a poskytne zhotoviteľovi dojednané spolupôsobenie.

#### 2.3.

Predmetom zmluvy je dodávka a montáž plastových okien podľa cenovej ponuky BK1037 zo dňa 24.01.2012.

### 3. Ďalší záväzok zhotoviteľa

#### 3.1

Zhotoviteľ pri realizácii prác dodrží všeobecne záväzné predpisy, technické normy, dojednania tejto zmluvy, vyjadrenia verejnoprávných orgánov a poverených organizácií.

## 4. Čas plnenia

### 4.1

Zhotoviteľ sa zaväzuje, že dodá objednávateľovi predmet plnenia podľa ods. 2.1, 3.1, 4.3 tejto zmluvy v termíne:

Začiatok montáže: 16.2.2012

Ukončenie montáže: 22.2.2012

Prípadne podľa dohody s objednávateľom.

### 4.2

Dodržanie tohto termínu je závislé od riadneho a včasného spolupôsobenia objednávateľa dojednaného v tejto zmluve. Po dobu meškania objednávateľa s poskytnutím spolupôsobenia nie je zhotoviteľ v omeškaní so splnením povinnosti dodať predmet zmluvy v dojednanom termíne.

### 4.3

Zhotoviteľ splní predmet diela v mieste plnenia.

## 5. Spolupôsobenie objednávateľa

### 5.1

Zhotoviteľ pri rekonštrukčných prácach dodrží Vyhlášku č. 532/2002 Z. z. o všeobecno-technických požiadavkách na výstavbu ako aj všetky bezpečnostné predpisy a nariadenia v dotknutej časti areálu budúcej stavby.

### 5.2

Objednávateľ sa zaväzuje, že poskytne zhotoviteľovi spolupôsobenie spočívajúce najmä v sprístupnení priestorov k prevedeniu montáži plastových výrobkov, odovzdaní doplňujúcich údajov a podkladov o dotknutom území, v zaujatí stanoviska, ktorých potreba vznikne počas spracovania realizácie. Toto spolupôsobenie poskytne objednávateľ do 3 dní od doručenia požiadavky zhotoviteľa. Pre prípad spolupôsobenia, ktoré objednávateľ nemôže poskytnúť vlastnými silami, dohodnú zmluvné strany osobitnú lehotu.

### 5.3

Objednávateľ zodpovedá za to, že odovzdané podklady sú bez právnych a faktických väd.

## 6. Cena a platobné podmienky

### 6.1

Cena za zhotovenie predmetu zmluvy o dielo – montáž plastových okien v rozsahu čl. 2 a 3 je spracovaná v súlade so zák. č. 18/1996 z.z. o cenách. Zhotoviteľ požaduje 50% zálohu, t.j. 2160,51EUR pred započatím prác na základe predloženej predfaktúry.

Plastové okná:

Cena predmetu diela : 3600,84 Eur

DPH 20 % : 720,17 Eur

Cena spolu : 4321,01 Eur

slovom: štyritisícristodvadsaťjeden Eur.

## 6.2

Ak dôjde k zániku zmluvy z dôvodov na strane objednávateľa, vzniká dodávateľovi nárok na úhradu vzniknutých nákladov. Cena bude stanovená dohodou zmluvných strán. Ak sa nedosiahne dohoda o cene, požiada zhotoviteľ súd o rozhodnutie.

## 6.3

Podkladom pre úhradu ceny bude faktúra , vystavená zhotoviteľom po splnení predmetu zmluvy v zmysle bodu 4.1.Faktúra bude splatná do 14 dní po montáži od jej odoslania objednávateľovi.

## 7. Zodpovednosť za vady, záruka

### 7.1

Zhotoviteľ zodpovedá za to, že dielo je zhotovené podľa tejto zmluvy.

### 7.2

Zhotoviteľ zodpovedá za závady, ktoré má dielo v čase jeho odovzdania objednávateľovi. Za vady vzniknuté po odovzdaní diela zodpovedá iba vtedy, ak boli spôsobené porušením jeho povinnosti.

### 7.3

Zhotoviteľ nezodpovedá za závady, ktoré boli spôsobené použitím podkladov poskytnutých objednávateľom a zhotoviteľ ani pri vynaložení všetkej starostlivosti nemohol zistiť ich nevhodnosť, prípadne na ňu upozornil objednávateľa a ten na ich použití trval.

### 7.4

Záručná doba je 2 roky a začína plynúť odo dňa odovzdania diela objednávateľovi.

### 7.5

Zhotoviteľ sa zaväzuje odstrániť bezplatne oprávnené reklamácie /závady diela/ bez zbytočného odkladu, najneskôr však v lehote do 20 dní od uplatnenia reklamácie.

### 7.6

Výhrady orgánov štátnej správy a organizácií poverených výkonom štátnej správy k projektu pri jeho prerokovaní po dodaní sa posudzujú ako závady prác.

## 8. Zmluvné pokuty

### 8.1

Ak zhotoviteľ nesplní svoj záväzok dodať dielo v dohodnutom termíne, zaplatí objednávateľovi pokutu vo výške 0,1% z dohodnutej ceny diela za každý deň omeškania.

### 8.2

Zhotoviteľ je povinný zaplatiť objednávateľovi pokutu vo výške 0,1% z dohodnutej ceny diela za každý deň prekročenia lehoty stanovenej v ods. 7.5 zmluvy.

### 8.3

Ak objednávateľ je v omeškaní so splnením peňažného záväzku, alebo jej časti, je povinný zaplatiť zhotoviteľovi úroky z omeškania vo výške 0,1% z nezaplatenej sumy za každý deň meškania.

### 8.4

Tovar sa stáva majetkom objednávateľa až po uhradení plnej ceny diela. Zhotoviteľ si vyhradzuje právo odobrať tovar objednávateľovi po nedodržaní termínu splatnosti a vymáhať škody s tým spojené. Objednávateľ súhlasí s týmito podmienkami.

## 9. Záverečné ustanovenia

### 9.1

Túto zmluvu je možné meniť len písomnou formou.

### 9.2

Ak dôjde po uzavretí zmluvy k zmene záväzných podmienok, za ktorých bola zmluva uzavretá, zmluvné strany sa zaväzujú upraviť zmluvu vo všetkých ustanoveniach dotknutých touto zmenou.

### 9.3

Na predmet tejto zmluvy sa vzťahujú autorské práva zhotoviteľa.

### 9.4

Zmluva je vypracovaná v 2 vyhotoveniach, z ktorých každá strana dostane jedno vyhotovenie.

V Dolnom Kubíne dňa 27.01.2012

Ing. Róbert Kuzma

Objednávateľ



Miroslav Brenkus

Zhotoviteľ

MIROSLAV BRENKUS  
**SLOVMONT**  
Okružná 2057/12  
026 01 DOLNÝ KUBÍN  
IČO 40976351 IČ DPH-91301416

# Miroslav Brenkus, SLOVMONT

Okružná 2057/12

026 01 Dolný Kubín

Fax: 043/5885818

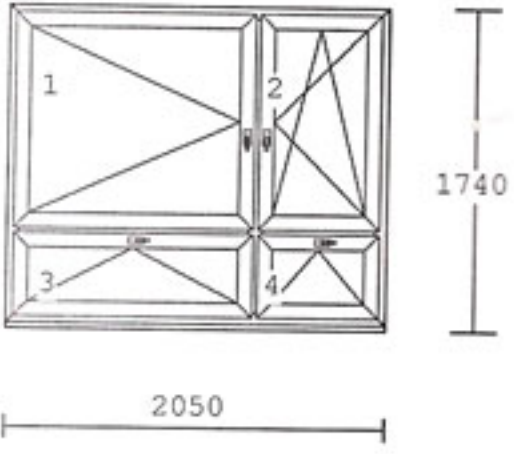
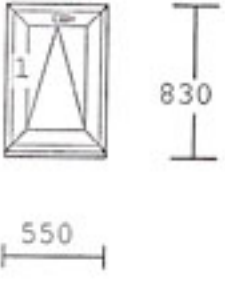
Mobil: 0905546409

e-mail: [miroslav.brenkus@centrum.sk](mailto:miroslav.brenkus@centrum.sk)

## CENOVÁ PONUKA

číslo BK1037

zo dňa 24.01.2012

Pozícia	Popis	mn.	Cena jedn.	Cena celk.
1 	5 kom. ALUPLAST 4 dielne OKNO/DVERE biela-zlatý dub kovanie WINKHAUS 4-16-4,U=1,1 AL	9.00ks	264,17	2377,50
2 	5 kom. ALUPLAST 4 dielne OKNO/DVERE biela-zlatý dub kovanie WINKHAUS 4-16-4,U=1,1 AL	5.00ks	55,00	275,00

Vonkajšie parapety	21,9bm	171,67€
Vnútorne parapety	21,9bm	216,67€
Demontáž, montáž do peny	82bm	540,00€
Doprava		20,00€

celkom		3600,84 EUR
DPH 20%	20.0 %	720,17 EUR
konečná suma		4321,01 EUR

Likvidáciu starých okien si zabezpečí objednávateľ.

  
 MIROSLAV BRENKUS  
**SLOVMONT**  
 Okružná 2057/12  
 026 01 DOĽNÝ KUBÍN  
 IČO 40976351 IČ DPH SK1521410